

Abb. 1: Rückspülfilter BOXER® R

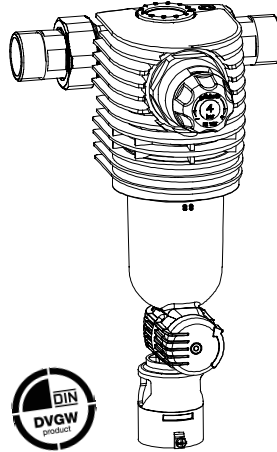


Abb. 2: Rückspülfilter BOXER® RD

Rückspülfilter BOXER® R / RD



Verwendungszweck

Die Rückspülfilter BOXER® R / RD sind zur Filtration von Trink- und Brauchwasser bestimmt. Sie schützen die Wasserleitungen und die daran angeschlossenen wasserführenden Systemteile vor Funktionsstörungen und Korrosionsschäden durch ungelöste Verunreinigungen (Partikel), wie z.B. Rostteilchen, Sand usw.. Die Filter sind nicht geeignet für Öle, Fette, Lösungsmittel, Seifen und andere schmierende Medien und auch nicht zur Abscheidung wasserlöslicher Stoffe. Nach DIN 1988, Teil 2 ist unmittelbar nach der Wasserzähleranlage ein Filter nach DIN EN 13443-1 in die Trinkwasseranlage einzubauen. Die BOXER® Filter sind im Druck- und Unterdruckbereich verwendbar. Eine Rückspülung kann nur bei Einsatz im Druckbereich erfolgen.

Arbeitsweise

Der Filtrationsvorgang

Das ungefilterte Rohwasser strömt durch den Einlauf des Anschlußblockes in den Filter. Das verunreinigte Wasser strömt von außen nach innen durch das Filterelement. Dabei werden Schmutzpartikel > 100 µm zurückgehalten. Das gereinigte Wasser fließt innen durch den Filter zum Reinwasserausgang.

Der Rückspülvorgang

Wenn aufgrund zunehmender Verschmutzung des Filterelementes der Wasserdruck im Leitungsnetz nachläßt, ist eine Rückspülung durchzuführen. Unabhängig vom Verschmutzungsgrad muss eine Rückspülung (Inspektion) jedoch spätestens alle zwei Monate stattfinden.

Durch Drehen des Rückspülknopfes bis zum Anschlag wird der Kanal geöffnet. Dadurch wird das Filterelement in die Rückspülposition gezogen – es fließt das verunreinigte Wasser über das Vorsieb. Das gereinigte Wasser durchströmt das Filterelement in entgegengesetzter

Richtung und spült dadurch das belegte Filterelement frei.

Der Wasserverbrauch für eine Rückspülung ist auf ein Minimum reduziert (siehe Abb. 6 „Rückspülwassermenge“). Die Dauer des Rückspülvorganges sollte, je nach Verschmutzungsgrad, ca. 5-10 Sekunden betragen. Wenn das Filterelement nicht komplett abgereinigt wurde, ist die Rückspülung nochmals durchzuführen.

Auch während des Rückspülvorganges läuft der Filtrationsprozess bei Wasserentnahme ohne Unterbrechung weiter.

Auf der Gehäuseoberseite des Rückspülfilters befindet sich ein drehbarer Wartungsring, der bei der Inbetriebnahme und später nach der Inspektion auf den nächsten Wartungstermin gesetzt wird.

BOXER® R

Rückspülfilter mit drehbarem Anschlußflansch. Der Anschlußflansch liegt lose der Verpackung bei und kann dadurch beliebig in horizontale oder in vertikale Leitungsführungen eingebaut werden.

BOXER® RD (Filter-Druckmindererkombination)

Ausführung wie BOXER® R, jedoch mit Druckminderer und integriertem Manometer.

Aufbau

Anschlußblock inkl. Wasserzählerverschraubungen (aus entzinkungsbeständigem Messing) mit Dichtungen und Edelstahlschrauben.

Filter aus druckbeständigem Kunststoff und Wartungsring. Filterelement mit Edelstahlfiltergewebe. Kanalanschluss (DN 40) nach DIN EN 1717.

Alle wasserberührten Teile entsprechen den Anforderungen des Lebensmittel- und Futtermittelgesetzes (LFGB).

Alle Materialien recycelbar.

Lieferumfang

BOXER® R / RD komplett mit Filterelement (Filtergewebe aus Edelstahl) Anschlußflansch, Kanalanschluss, Wasserzählerverschraubung und Anschlußmaterial




Zubehör

Differenzdrucküberwachung des Filters
Bestell-Nr. auf Anfrage

Einlegeteil mit Rückschlagventil 1"
Bestell-Nr. 101 644e

Umrüstbausatz auf anderes Modell der BOXER® -Baureihe
Bestell-Nr. auf Anfrage

Einlegeteile für den Austausch eines älteren Grünbeck Filters auf einen BOXER®.

| Einlegeteil für | | Best.-Nr. |
|---|------|-----------|
| FS 1"/Ultra 99 R | 1" | 101 647e |
| Anschlußflansch | ¾" | 101 862 |
| A + D (V.2, V.3) | 1" | 101 646e |
|   | 1 ¼" | 101 864 |
| Anschlußflansch D (V1) geliefert bis Bj. 06/99 | 1" | 101 865 |
|  | 1 ¼" | 101 866 |

Einbauvorbereitungen

Örtliche Installationsvorschriften, allgemeine Richtlinien (z.B. WVU, DIN, DVGW bzw. ÖVGW oder SVGW) und technische Daten sind zu beachten.

Der Einbauort muss frostsicher sein und den Schutz des Filters vor Chemikalien, Farbstoffen, Lösungsmitteln, Dämpfen und direkter Sonnenbestrahlung gewährleisten.

Technische Daten/Maße

| | | BOXER® R | | | BOXER® RD | | |
|---|--------|----------------|----------------|----------------|----------------|----------------|----------------|
| | | 3/4" | 1" | 1 1/4" | 3/4" | 1" | 1 1/4" |
| Anschlussdaten | | | | | | | |
| Anschlussnennweite | [DN] | 20 | 25 | 32 | 20 | 25 | 32 |
| Leistungsdaten | | | | | | | |
| Durchflussleistung bei Δp 0,2(0,5)bar | [m³/h] | 2,9(4,7) | 3,8(5,9) | 4,2(6,7) | - | - | - |
| Durchfluss nach DIN EN 1567 | [m³/h] | - | - | - | 2,3 | 3,6 | 5,8 |
| K _V -Wert | [m³/h] | 6,7 | 8,4 | 9,6 | - | - | - |
| Filterfeinheit | [µm] | 100 | | | | | |
| Obere/untere Durchlassweite | [µm] | 120/80 | | | | | |
| Betriebsdruck | [bar] | 2-16 | | | | | |
| Nennndruck (PN) | [bar] | 16 | | | | | |
| Maße und Gewichte | | | | | | | |
| A Gesamthöhe | [mm] | 280 | | | 298 | | |
| B Einbaulänge mit/ohne Verschraubung | [mm] | 185/100 | 182/100 | 191/100 | 185/100 | 182/100 | 191/100 |
| C Wandabstand min. | [mm] | 60 | | | | | |
| Leergewicht, ca. | [kg] | 1,7 | 1,9 | 2,2 | 2,0 | 2,2 | 2,5 |
| Prüfzeichen/Zertifizierungszeichen | | | | | | | |
| DVGW-Registriernummer | | NW-9301BR0532 | | | NW-9301BR0533 | | |
| Umweltdaten | | | | | | | |
| Wassertemperatur max. | [°C] | 30 | | | | | |
| Umgebungstemperatur max. | [°C] | 40 | | | | | |
| Bestell-Nr. | | 101 305 | 101 310 | 101 315 | 101 355 | 101 360 | 101 365 |

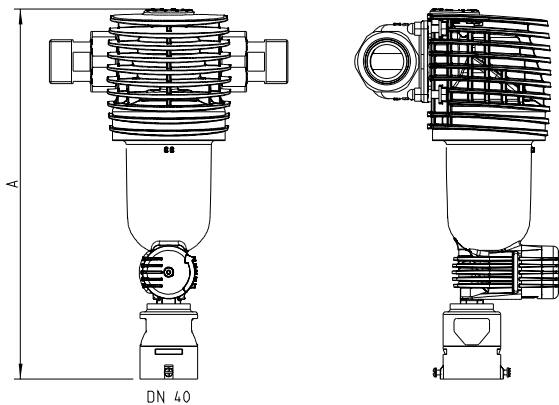


Abb. 3: Einbaubeispiel Rückspülfilter BOXER® R

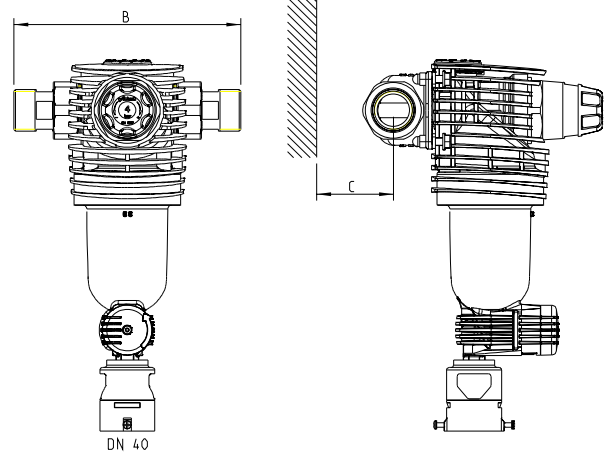


Abb. 4: Einbaubeispiel Rückspülfilter BOXER® RD

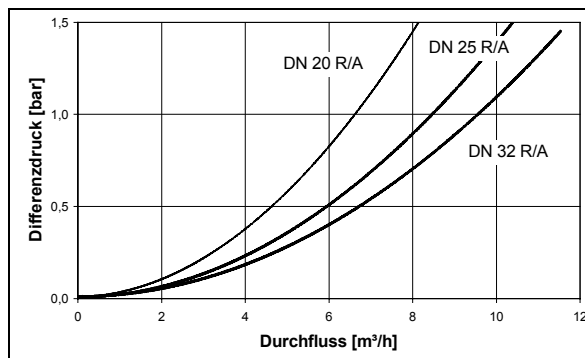


Abb. 5: Druckverlustkurve BOXER® R / A



Abb. 6: Rückspülwassermenge bei ca. 10 Sek. Rückspüldauer