

Feinfilter BOXER® K / KD

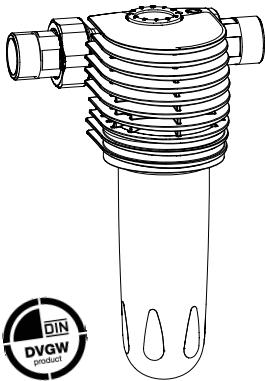


Abb. 1: Feinfilter BOXER® K

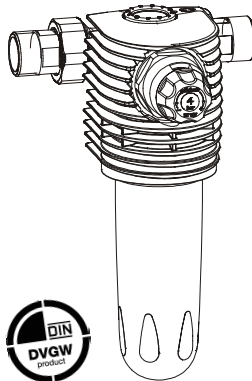


Abb. 2: Feinfilter BOXER® KD



Abb. 3: Filterkerze

Verwendungszweck

Die Feinfilter BOXER® K / KD sind zur Filtration von Trink- und Brauchwasser bestimmt. Sie schützen die Wasserleitungen und die daran angeschlossenen wasserführenden Systemteile vor Funktionsstörungen und Korrosionsschäden durch ungelöste Verunreinigungen (Partikel), wie z.B. Rostteilchen, Sand usw.. Die Filter sind nicht geeignet für Öle, Fette, Lösungsmittel, Seifen und andere schmierende Medien und auch nicht zur Abscheidung wasserlöslicher Stoffe. Nach DIN 1988, Teil 2 ist in Trinkwasserleitungen unmittelbar nach der Wasserzähleranlage ein Filter nach DIN EN 13443-1 einzubauen. Die BOXER® Filter sind im Druck- und Unterdruckbereich verwendbar.

Arbeitsweise

Der Filtrationsvorgang

Das ungefilterte Rohwasser strömt durch den Einlauf des Anschlussblocks in den Filter und dringt dann von außen nach innen durch die Filterkerze zum Reinwasserausgang. Dabei werden Fremdpartikel mit einer Größe je nach Filtereinsatz von > 5 µm, 20 µm, 50 µm, 80 µm (DVGW-Version) zurückgehalten. Abhängig von Größe und Gewicht bleiben die Fremdpartikel entweder an der Filterkerze haften, oder sie fallen direkt nach unten in die Filterglocke. Das gereinigte Wasser fließt innen durch den Filter zum Reinwasserausgang.

Der Filterkerzenwechsel

Wenn aufgrund zunehmender Verschmutzung der Filterkerze der Wasserdruck im Leitungsnetz spürbar nachlässt, ist die Filterkerze zu wechseln.

Unabhängig vom Verschmutzungsgrad ist der Wechsel aus hygienischen Gründen gemäß DIN 1988 jedoch spätestens

alle 6 Monate vorzunehmen. Auf der Gehäuseoberseite des Feinfilters befindet sich ein drehbarer Wartungsring. Der Wartungsring wird bei der Inbetriebnahme und später nach der Wartung auf den nächsten Wartungstermin gesetzt.

BOXER® K

Feinfilter mit drehbarem Anschlussflansch. Der Anschlussflansch liegt lose der Verpackung bei und kann dadurch beliebig in horizontale oder in vertikale Leitungsführungen eingebaut werden.

BOXER® KD

Ausführung wie BOXER® K, jedoch mit Druckminderer und integriertem Manometer.

Aufbau

Anschlussblock inkl. Wasserzählerverschraubungen (aus entzinkungsbeständigem Messing) mit Dichtungen und Edelstahlschrauben. Filter aus druckbeständigem Kunststoff und Wartungsring.

Aufgrund spezieller Abdichtung im Filterkopfteil ist die Filterkerze ohne Werkzeug per Hand auswechselbar. Stützgewebe aus hochwertigem Kunststoff für Dauereinsatz und darüberliegender, auswechselbarer Filterkerze aus Polyesterwebgewebe (Durchlassweite 80 µm in der Standardausführung; 20 µm, 50 µm und 5 µm auf Wunsch).

Alle wasserberührten Teile entsprechen den Anforderungen des Lebensmittel- und Futtermittelgesetzes (LFGB). Prüfgrundlagen: KTW, DVGW W 270 (A), DIN 50930-6.

Alle Materialien recycelbar.

Lieferumfang

BOXER® K / KD komplett mit Filterkerze, Anschlussflansch, Wasserzählerverschraubung und Anschlussmaterial.




Zubehör

Differenzdrucküberwachung des Filters
Bestell-Nr. auf Anfrage

Einlegeteil mit Rückschlagventil 1"
Bestell-Nr. 101 644e

Umrüstbausatz auf anderes Modell der BOXER®-Baureihe
Bestell-Nr. auf Anfrage

Einlegeteile für den Austausch eines älteren Grünbeck Filters auf einen BOXER®.

Einlegeteil für		Best.-Nr.
FS 1"/Ultra 99 R	1"	101 647e
FS 1 1/4"	1 1/4"	101 852
Anschlussflansch	3/4"	101 862
A + D (V.2, V.3)	1"	101 646e
 	1 1/4"	101 864
Anschlussflansch D	1"	101 865
(V1) geliefert bis Bj. 06/99 	1 1/4"	101 866

Einbauvorbereitungen

Örtliche Installationsvorschriften, allgemeine Richtlinien (z.B. WVU, DIN, DVGW bzw. ÖVGW oder SVGW) und technische Daten sind zu beachten.

Der Einbauort muss frostsicher sein und den Schutz des Filters vor Chemikalien, Farbstoffen, Lösungsmitteln, Dämpfen und direkter Sonnenbestrahlung gewährleisten.

Technische Daten/Maße

	[DN]	BOXER® K			BOXER® KD		
		3/4"	1"	1 1/4"	3/4"	1"	1 1/4"
Anschlussdaten							
Anschlussnennweite	[DN]	20	25	32	20	25	32
Leistungsdaten							
Durchflussleistung bei Δp 0,2(0,5)bar	[m³/h]	2,8(4,5)	3,7(6,0)	4,0(6,8)	-	-	-
Durchfluss nach DIN EN 1567	[m³/h]	-	-	-	2,3	3,6	5,8
K _V -Wert	[m³/h]	6,5	8,5	9,1	-	-	-
Filterfeinheit	[µm]	80					
Obere/untere Durchlassweite	[µm]	140/80					
Nenndruck (PN)	[bar]	16					
Maße und Gewichte							
A Gesamthöhe	[mm]	260			277		
B Ausbaumaß Filterkerze	[mm]	150					
C Einbaulänge mit/ohne Verschraub.	[mm]	185/100	182/100	191/100	185/100	182/100	191/100
D Wandabstand min.	[mm]	60					
Leergewicht, ca.	[kg]	1,7	1,9	2,2	2,0	2,1	2,4
Prüfzeichen/Zertifizierungszeichen							
DVGW-Registriernummer		NW-9301BR0532			NW-9301BR0533		
Umweltdaten							
Wassertemperatur max.	[°C]	30					
Umgebungstemperatur max.	[°C]	40					
Bestell-Nr.		101 205	101 210	101 215	101 255	101 260	101 265

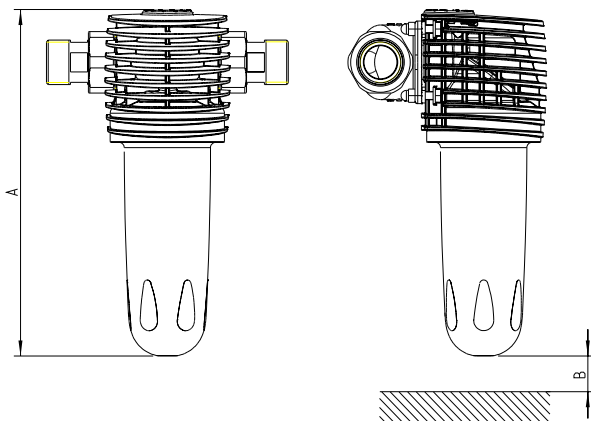


Abb. 4: Einbaubeispiel Feinfilter BOXER® K

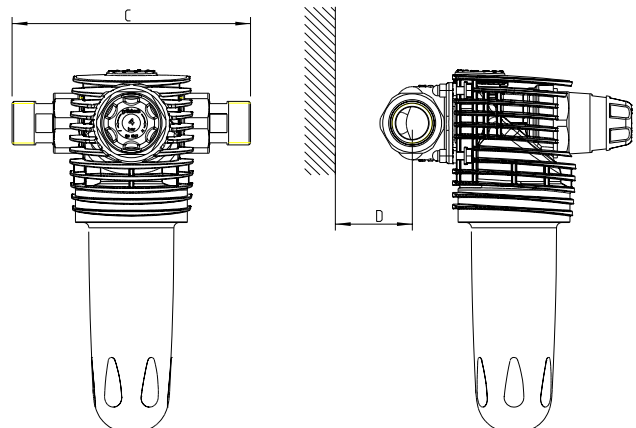


Abb. 5: Einbaubeispiel Feinfilter BOXER® KD

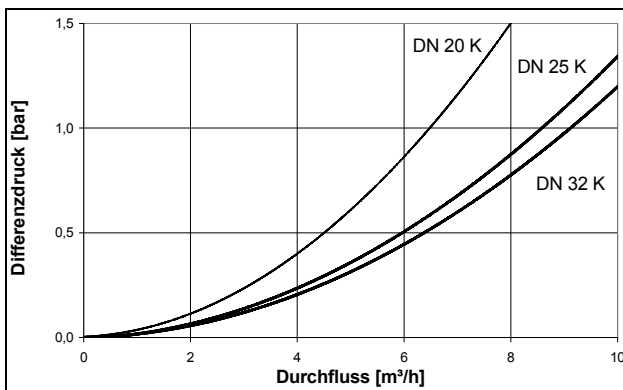


Abb. 6: Druckverlustkurve Feinfilter BOXER® K